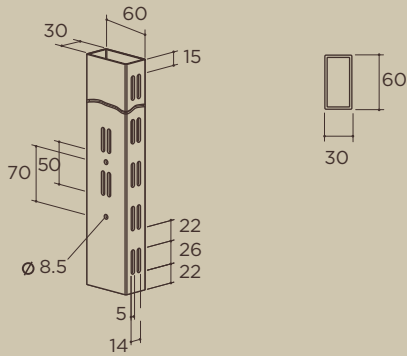


Ref. 6001 / 6002

Columna 251,5 cm / 131,5 cm. Color 9006
 Column 251,5 cm / 131,5 cm. Color 9006

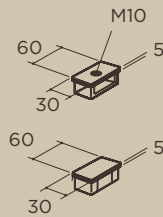


Tapón / Plug

Pieza de unión / Connecting Piece

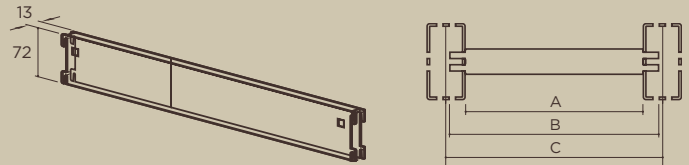
Ref. 6003

Conjunto tapón superior + regulador
 Set upper plug + regulator



Ref. 6004 / 6005

Pieza de unión entre columnas de 100 cm / 62,5 cm
 Connecting piece between columns 100 cm / 62,5 cm



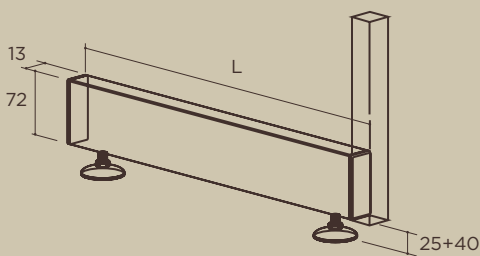
- A** Medida de unión 59,5 cm / 97 cm
Attachment distance 59,5 cm / 97 cm
- B** Medida de enganche 62,1 cm / 99,6 cm
Distance between attachment points 62,1 cm / 99,6 cm
- C** Medida entre ejes 62,5 cm / 100 cm
Distance between axis 62,5 cm / 100 cm

Pieza para columnas / Piece for Columns

Escuadra de fijación / Mounting Bracket

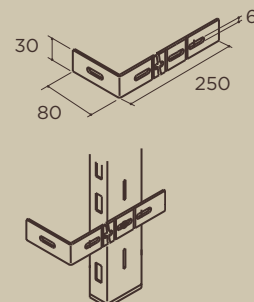
Ref. 6006

Pieza para columnas 40 cm
 Piece for columns 40 cm



Ref. 6007

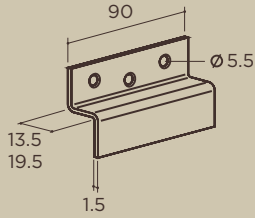
Escuadra de fijación a pared
 Wall mounting bracket



Soporte para panel / Panel Support

Ref. 6008

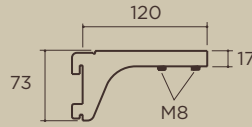
Soporte para colgar panel de madera
Hanging support for wood panel



Cartela / Shelf Bracket

Ref. 6009

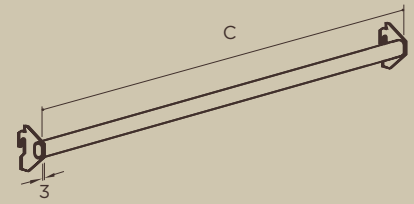
Cartela para estante de cristal de 8 mm. Juego de 2
Glass shelf bracket 8 mm. Set of 2



Barra de carga / Hanging Bar

Ref. 6010

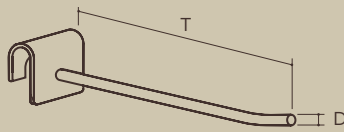
Barra de carga para ganchos. 100 cm
Hanging bar for hooks. 100 cm



Gancho / Hook

Ref. 6011 / 6012

Gancho de 15 cm / 30 cm. Cromo
Hook 15 cm / 30 cm. Chrome

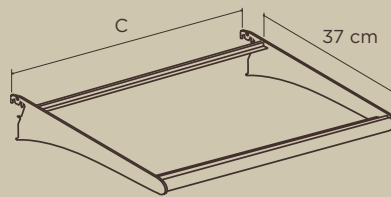


Marco de acero / Steel Frame

Ref. 6013 / 6014

Marco de acero 9006, con base de madera de 62,5x37 cm / 100x37 cm.

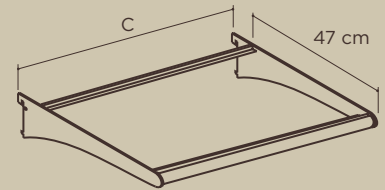
Steel frame 9006 with wooden base 62,5x37 cm / 100x37 cm.



Ref. 6015 / 6016

Marco de acero 9006, con base de madera de 62,5x47 cm / 100x47 cm.

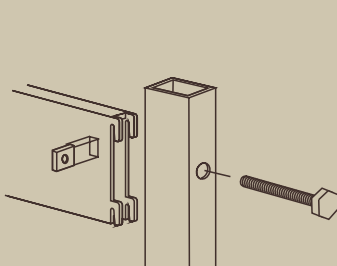
Steel frame 9006 with wooden base 62,5x47 cm / 100x47 cm.



Tornillo de retención / Retaining Screw

Ref. 6017

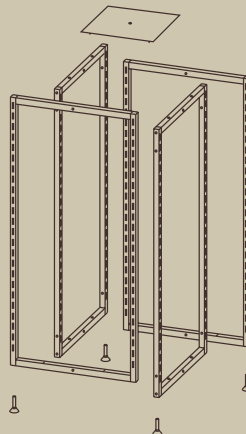
Tornillo de retención para pieza unión columna
Retaining screw for column connecting piece



Góndola central / Central Gondola

Ref. 6018 / 6019

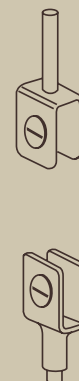
Conjunto góndola central 62,5 cm / 100 cm
Central gondola set 62,5 cm / 100 cm



Soportes paredes / Wall Brackets

Ref. 6020 / 6021

Soporte superior paredes intermedias góndolas /
Soporte inferior paredes intermedias góndolas.
Upper bracket for intermediate gondola walls /
Lower bracket for intermediate gondola walls.



Ref. 6022

Panel para módulo 62,5x251,5 cm
Panel for module 62,5x251,5 cm



Ref. 6023

Panel para módulo 100x251,5 cm
Panel for module 100x251,5 cm



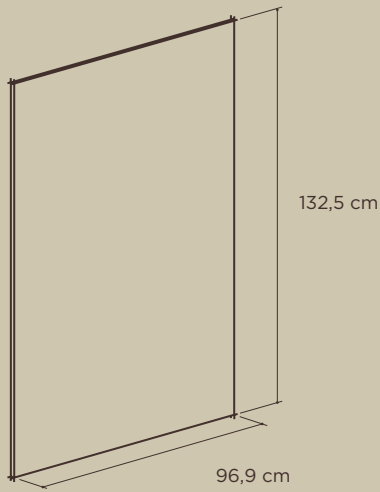
Ref. 6024

Panel para módulo 62,5x132,5 cm
Panel for module 62,5x132,5 cm



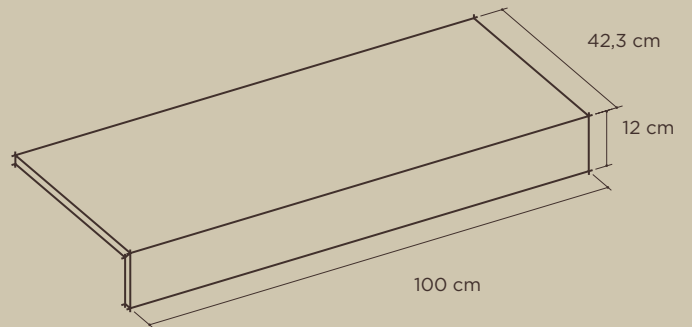
Ref. 6025

Panel para módulo 100x132,5 cm
Panel for module 100x132,5 cm



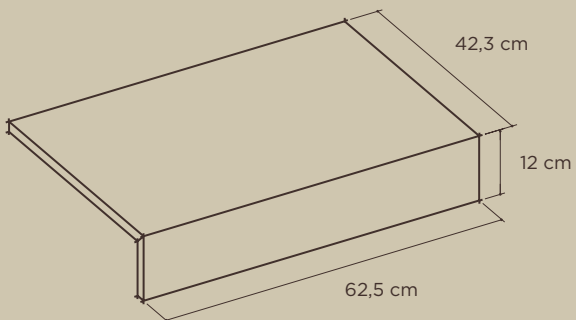
Ref. 2026

Base para módulo 62,5 cm
Base for module 62,5 cm



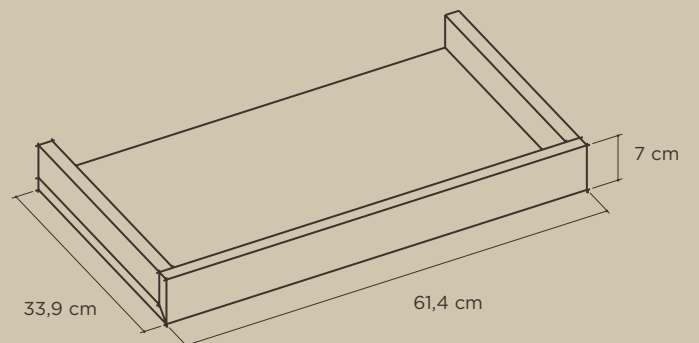
Ref. 6027

Base para módulo 100 cm
Base for module 100 cm



Ref. 6028

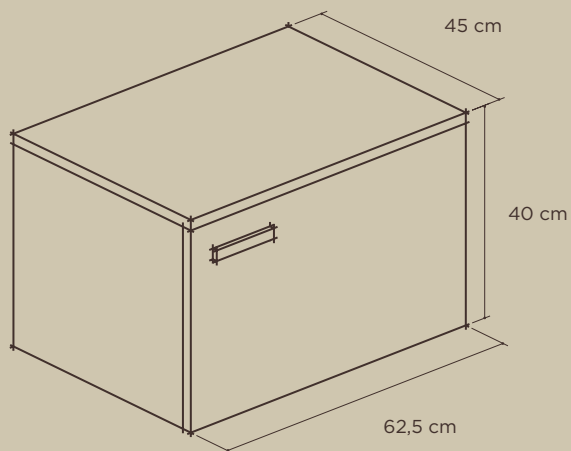
Conjunto base metálica con módulo madera potitera
Metal base with wooden module for baby food jars



Bucs / Storage Units

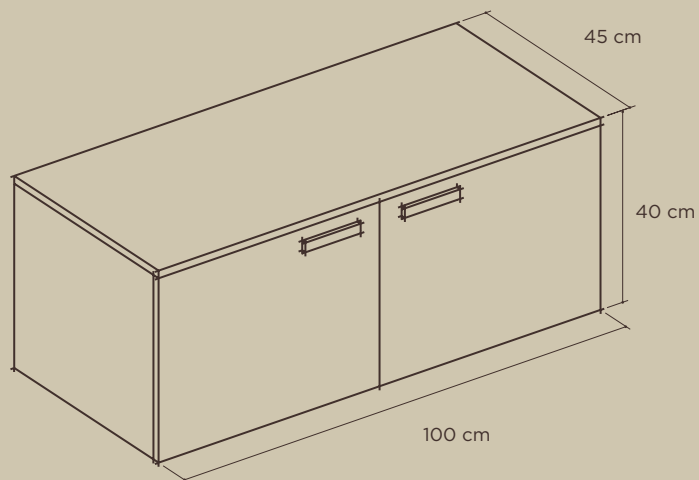
Ref. 6029

Buc puertas para módulo 62,5 cm
Storage unit with doors for module 62,5 cm



Ref. 6030

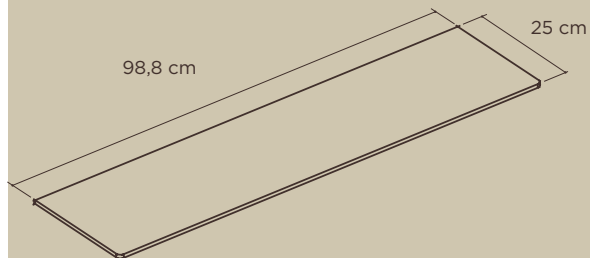
Buc puertas para módulo 100 cm
Storage unit with doors for module 100 cm



Estantes / Shelves

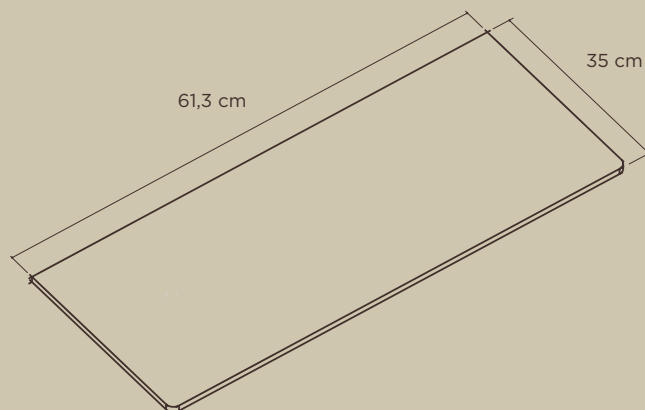
Ref. 6031

Estante cristal para módulo 100x25 cm
Glass shelf for module 100x25 cm



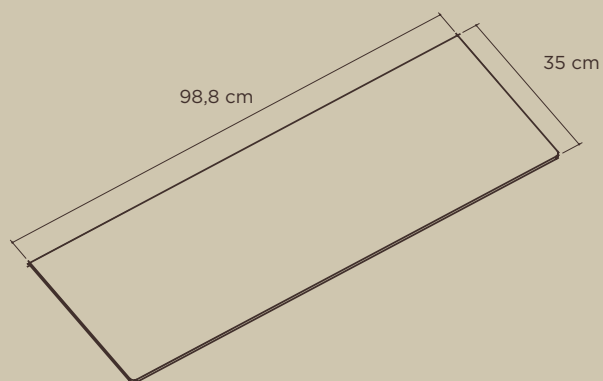
Ref. 6032

Estante cristal para módulo 62,5x25 cm
Glass shelf for module 62,5x25 cm



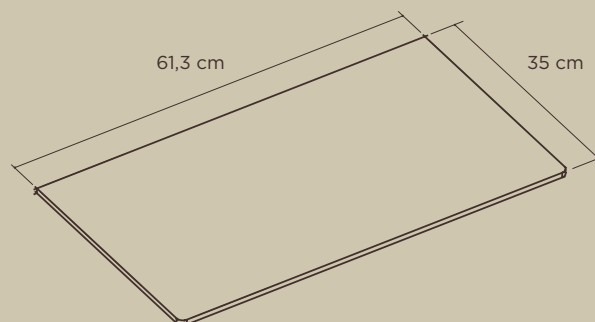
Ref. 6033

Estante cristal para módulo 100x35 cm
Glass shelf for module 100x35 cm



Ref. 6034

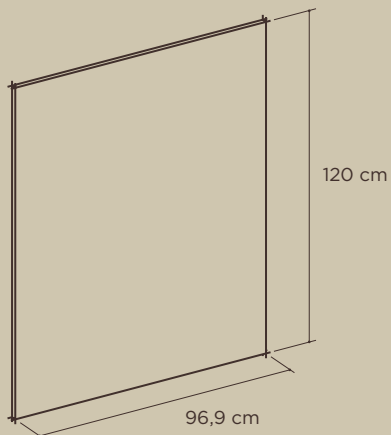
Estante cristal para módulo 62,5x35 cm
Glass shelf for module 62,5x35 cm



Paneles para góndola / Panels for gondola

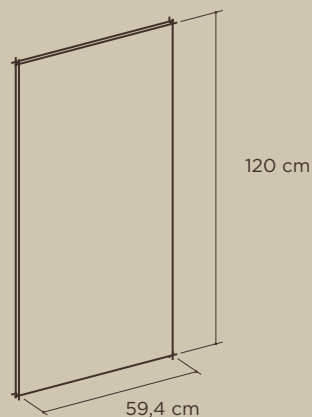
Ref. 6035

Panel madera para góndola 100 cm
Wooden panels for gondola 100 cm



Ref. 6036

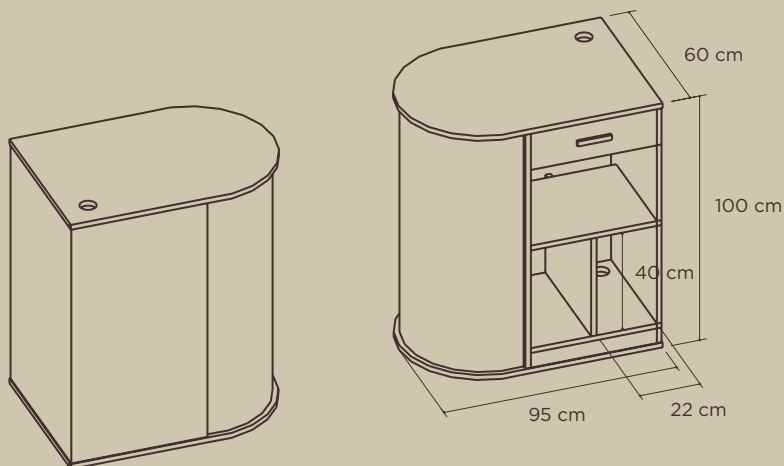
Panel madera para góndola 62,5 cm
Wooden panels for gondola 62,5 cm



Mostradores / Counters

Ref. 6037

Mostrador de 95 cm para 1 puesto de trabajo
Counter 95 cm for 1 work space



Ref. 6038

Mostrador de 190 cm para 2 puestos de trabajo
Counter 190 cm for 2 work spaces

